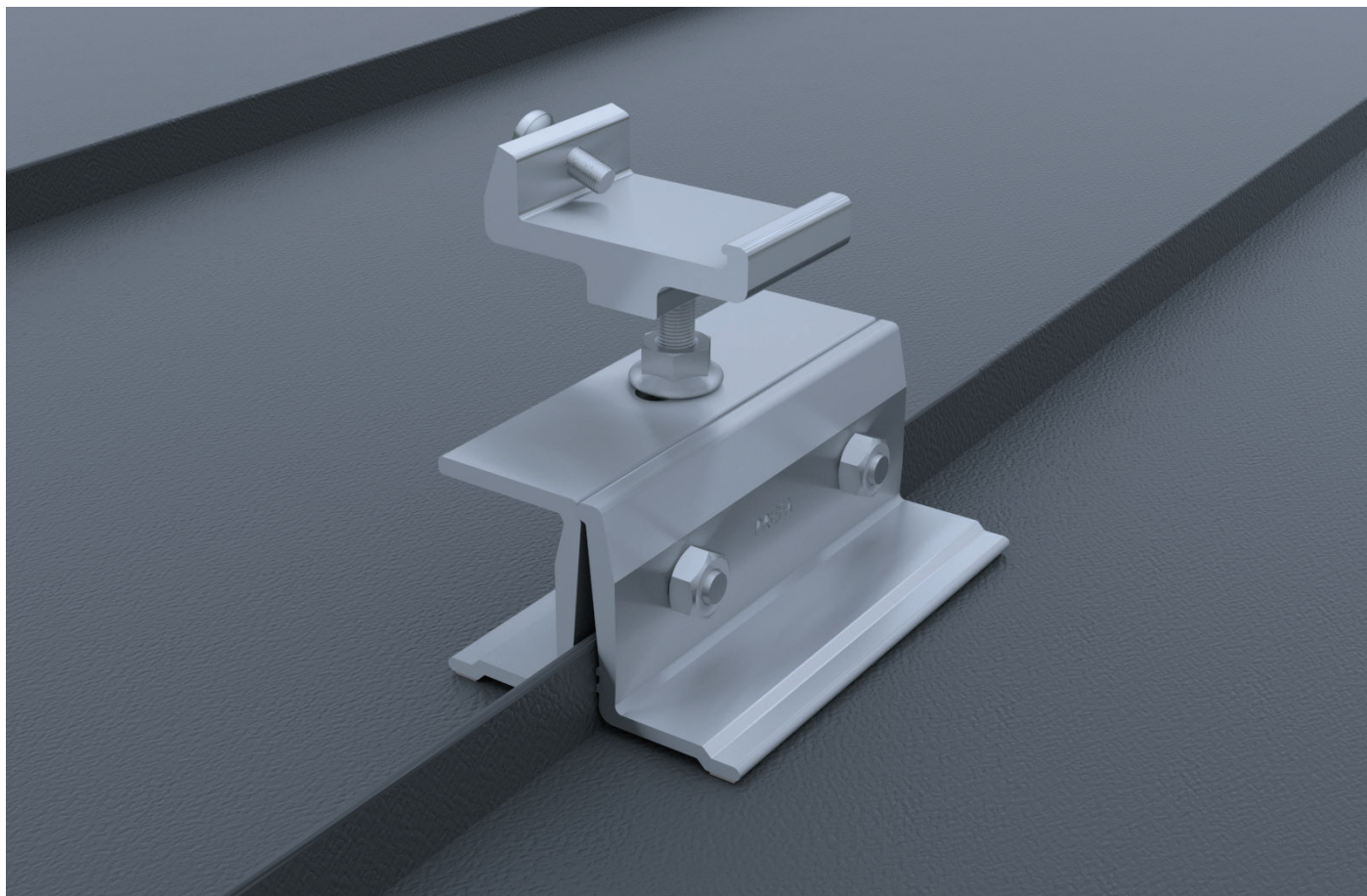




# SUPPORT SOLAIRE PREFALZ VARIO

## INSTRUCTIONS DE MONTAGE



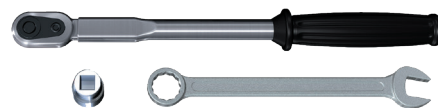
### CARACTÉRISTIQUES DU PRODUIT

Système sûr, solide et facile à poser sur les systèmes à joints debout PREFALZ et FALZONAL. Le montage du support solaire PREFALZ Vario n'entrave en rien la dilatation longitudinale des bacs. Ce support se monte sans problème sur les pattes fixes, les pattes coulissantes standard ou les pattes longues coulissantes de PREFA. Pour le montage, il est impératif de prendre en compte l'entraxe et l'espacement maximal entre pattes (tous deux calculés sur la base des exigences statiques requises).

- ! Espacement maximal entre pattes : 33 cm.
- ! À utiliser exclusivement en combinaison avec une couverture à joints debout PREFALZ ou FALZONAL posée dans les règles de l'art et conformément aux normes en vigueur sur un voligeage jointif (épaisseur minimum : 24 mm), avec une sous-construction en bois satisfaisant aux exigences statiques requises et avec des éléments de fixation PREFA.
- ! Le support solaire PREFALZ Vario est conçu exclusivement pour les installations parallèles au toit (et ne convient ni pour les installations inclinées, ni pour tout autre type de montage).
- ! La quantité de supports nécessaire peut être déterminée soit par le service technique de PREFA, soit par un spécialiste en statique des constructions.
- ! Il peut également être utilisé sur les bacs à agrafes à profil clip relief.

### OUTILLAGE REQUIS

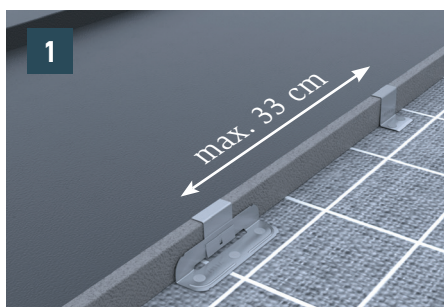
Clé dynamométrique, douille de 17 mm, mètre ruban, clé mixte de 19



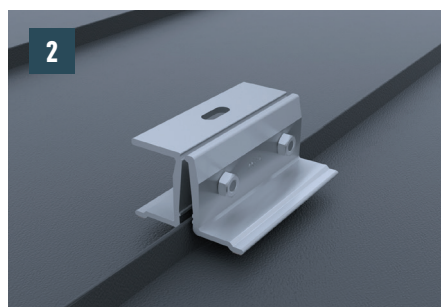


# SUPPORT SOLAIRE PREFALZ VARIO

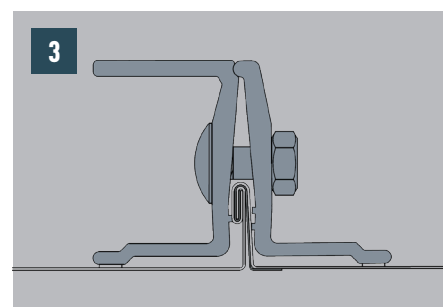
## INSTRUCTIONS DE MONTAGE



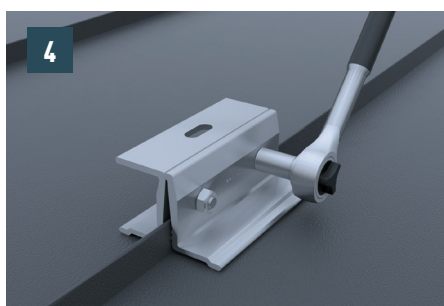
1 Dans la zone de pose des modules (cf. Fig. 7), il ne faut en aucun cas dépasser l'espacement maximal de 33 cm entre les pattes (centre à centre).



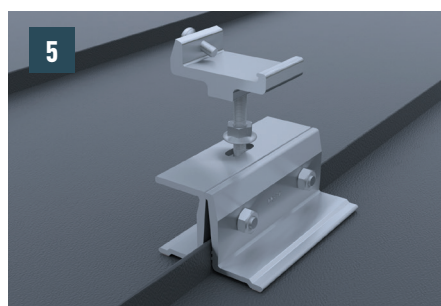
2 Desserrer les vis avant de poser le support solaire. Attention au sens de pose de la bride !



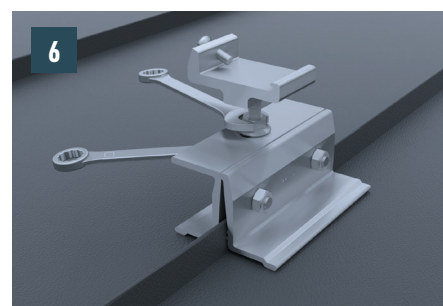
3 Le sens de pose du support doit être choisi de manière à ce que la tige filetée puisse ensuite être posée côté agrafe.



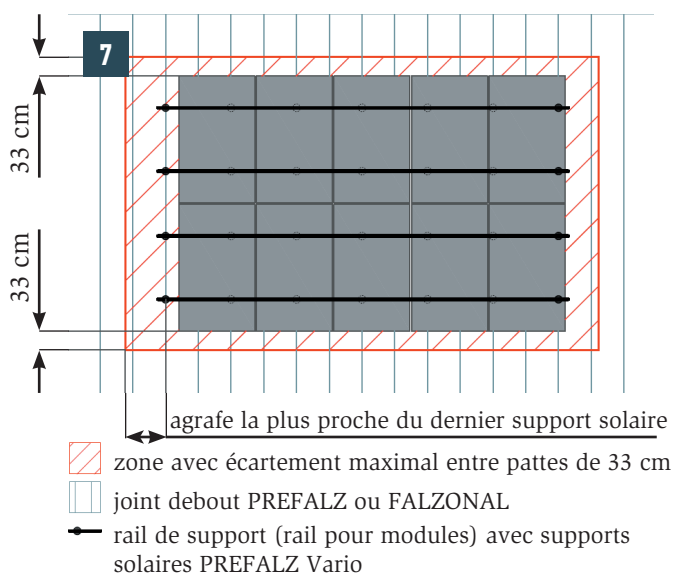
4 Visser les deux écrous en acier inoxydable avec un couple de serrage de 35 Nm.



5 Poser la tige filetée sans serrer — avec support de rail et contre-écrou.



6 Bloquer les écrous à la main afin de pouvoir ajuster ultérieurement la hauteur du support de rail.



### ZONE DE MONTAGE DES PATTES PREFA

L'espacement maximal entre pattes est valable pour toute la zone de pose des modules, à savoir de 33 cm au-dessus du rang de modules supérieur à 33 cm en dessous du rang de modules inférieur. Latéralement, l'agrafe la plus proche du dernier support solaire PREFALZ Vario doit également être fixée en respectant un espacement maximal de 33 cm entre les pattes.

support de rail

écrou M12

tige filetée

écrou M10

boulon à tête bombée M10

support solaire PREFALZ Vario

