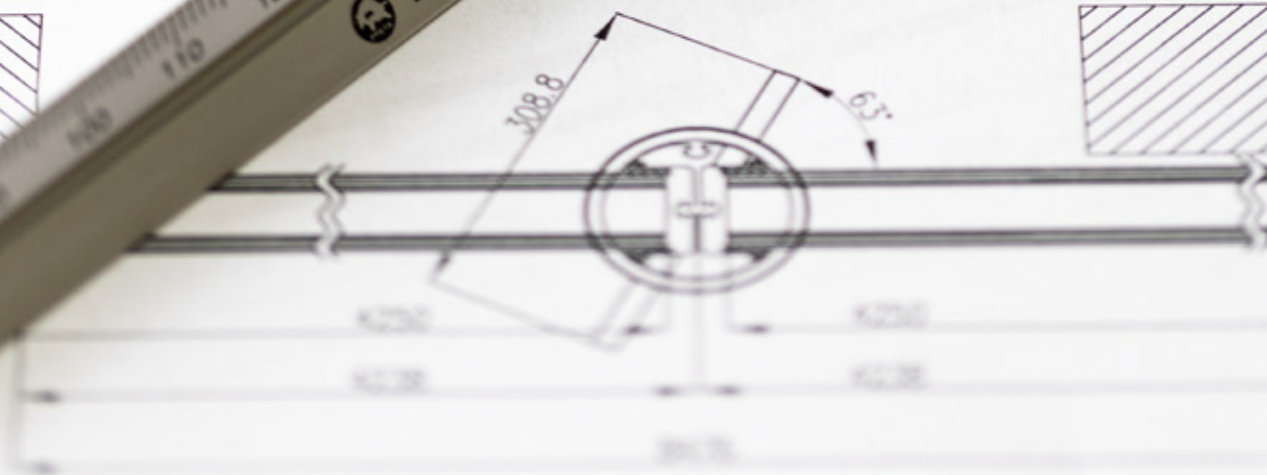


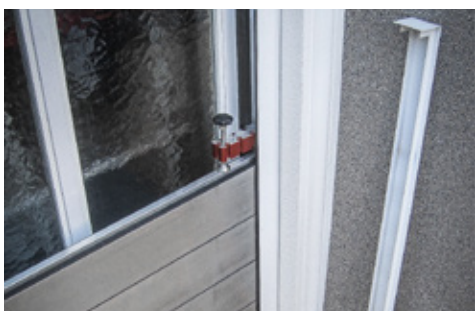


SYSTÈME PREFA DE PROTECTION CONTRE LES CRUES

GUIDE PRATIQUE DE CONCEPTION



SOMMAIRE | SYSTÈME PREFA DE PROTECTION CONTRE LES CRUES



3	INTRODUCTION
4	PREFA PROTÈGE BÂTIMENTS ET PAYSAGES
5	PRÉSENTATION DU SYSTÈME DE PROTECTION
6	PRINCIPE DE FONCTIONNEMENT
7	DÉTAILS — SYSTÈME 25
8	DÉTAILS — SYSTÈME 50
9	DÉTAILS — SYSTÈME 80
10	DÉTAILS — PROFILS RONDS
12	INSTALLATION (APERÇU)
13	INSTALLATION DES PROFILS
14	CARACTÉRISTIQUES TECHNIQUES COURBES DE MESURE
15	STOCKAGE ENTRETIEN STATIQUE RESPONSABILITÉ

MEMBRE DE:

 Europaverband
Hochwasserschutz e.V.®



SIMPLE | RAPIDE | PERSONNALISÉ

L'eau est un élément imprévisible.

Nous prenons au sérieux la protection contre les crues.

Avec la hausse des températures moyennes, les climatologues s'attendent à une augmentation des phénomènes climatiques extrêmes. Les fortes inondations seront donc probablement plus fréquentes que ces dernières décennies et nous devons nous prémunir contre ces éventualités. Dans ce contexte, il est essentiel d'investir dans des mesures de protection contre les crues — que ce soit la construction de digues par les pouvoirs publics, par exemple, ou la mise en œuvre de mesures spécifiques par les particuliers.

D'expérience, PREFA connaît la puissance considérable des eaux de crue et les dommages qu'elles peuvent causer. C'est pour cette raison qu'avec notre société affiliée NEUMAN Aluminium Strangpresswerk, nous avons développé un système mobile de protection contre les crues en aluminium. Des profils en aluminium, à la fois légers et solides, protègent contre les crues portes, portails et fenêtres, mais aussi des zones entières.

LE SYSTÈME

- Mur de protection mobile contre les crues (aluminium).
- L'étanchéité des profils est assurée par des joints spéciaux en caoutchouc mousse que l'on peut facilement changer.
- Ce système de protection est efficace dès la pose du premier batardeau..

L'APPLICATION

- Les batardeaux en aluminium sont insérés de chaque côté dans des profils de fixation ou poteaux (ancrés dans des douilles de sol).
- Les batardeaux sont emboîtés les uns dans les autres par un système de tenons et mortaises.
- Ils sont ensuite maintenus par des pièces de serrage fixées sur le batardeau supérieur.
- Les batardeaux se remplissent au fur et à mesure que l'eau monte.

LES POSSIBILITÉS

- Protection des bâtiments et des paysages.
- Le mur de protection peut être rallongé à tout moment si nécessaire.
- Les ouvrages de protection existants peuvent être surélevés.
- La longueur des batardeaux peut être adaptée selon les besoins.



PROTECTION DES BÂTIMENTS

Ne laissez pas entrer l'eau.

Protection individuelle adaptée à chaque bâtiment

L'eau peut causer des dommages irréversibles à l'intérieur d'une habitation ou sur le gros œuvre. Avec la protection contre les crues de PREFA, vous pouvez anticiper et protéger contre les crues les bâtiments situés dans des zones à risques grâce à des systèmes adaptés à chaque situation. Le système peut être posé soit dans l'embrasure, soit devant ou derrière celle-ci et la couleur des profils de fixation permanents peut être adaptée à celle de la façade.



PROTECTION DES PAYSAGES

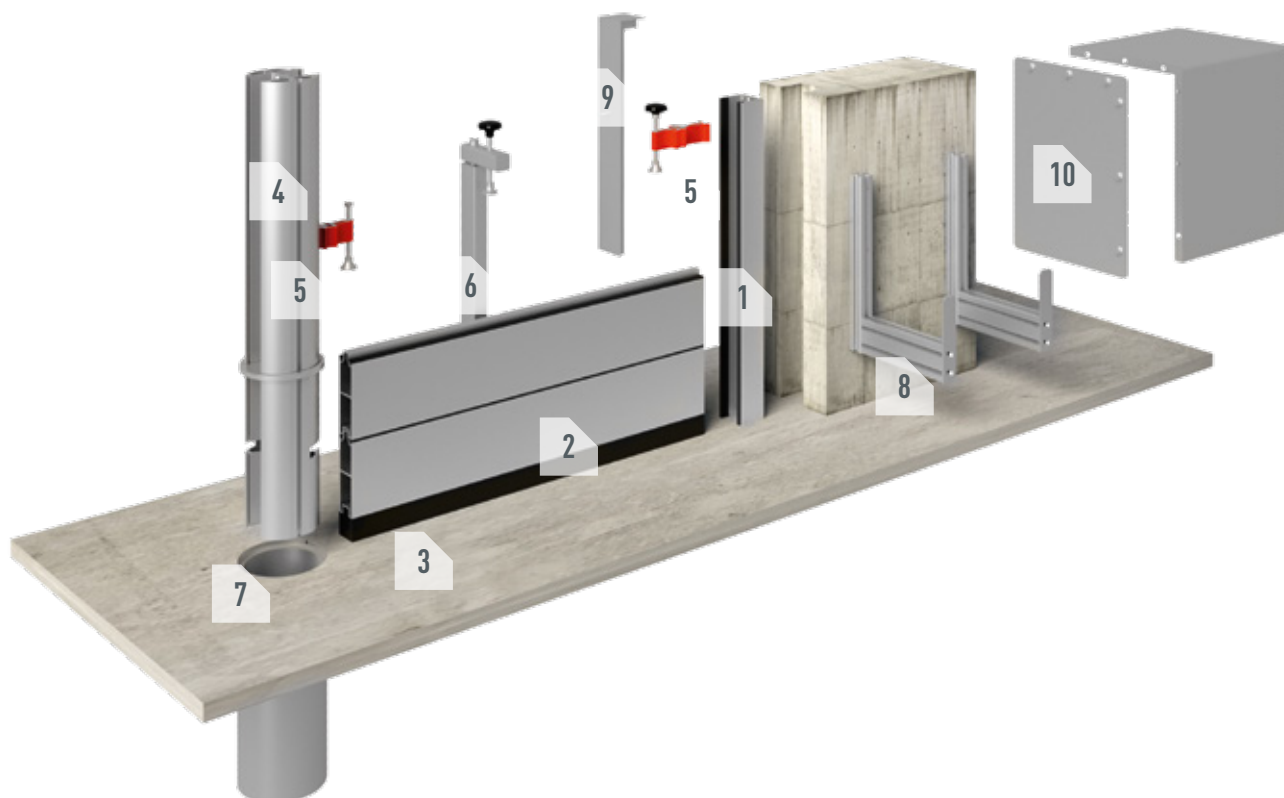
Protection intelligente des paysages.

Des solutions flexibles pour des lieux uniques.

En cas d'inondations, les zones situées à proximité de fleuves et rivières (voies d'accès, routes, rues et chemins) doivent faire face à l'arrivée subite de masses d'eau considérables. Avec le système PREFA de protection contre les crues, il est possible d'isoler des zones entières contre les inondations à partir de douilles ancrées dans le sol. Ce système permet de surélever les digues existantes et le mur de protection peut à tout moment être adapté en fonction du niveau de crue (jusqu'à sa hauteur maximum).



PRÉSENTATION DU SYSTÈME DE PROTECTION



LÉGENDE

BATARDEAU	SYSTÈME 25	SYSTÈME 50	SYSTÈME 80
ÉPAISSEUR	25 mm	50 mm	80 mm
POIDS (PAR MÈTRE)	2,99 kg/m	5,60 kg/m / 4,12 kg	7,78 kg/m
HAUTEUR DES BATARDEAUX	200 mm	150 / 200 mm	200 mm
JOINT	17 mm	15 mm	15 mm

POTEAU INTERMÉDIAIRE	
DIAMÈTRE	140 mm / 185 mm
HAUTEUR	750-2.150 mm
TYPE (ÉPAISSEUR)	50 ou 80 mm

1. profil mural

Fixé et intégré en permanence dans le mur, ou bien fixé soit dans l'embrasure, soit devant ou derrière celle-ci.

2. batardeau

Cf. illustration : batardeau inférieur emboîté dans l'élément 3.

3. joint au sol

Pour garantir l'étanchéité entre le batardeau inférieur et le sol.

4. poteau intermédiaire

Ces éléments servent de poteaux intermédiaires pour les zones plus étendues.

5. pièce de serrage

(avec vis à six pans ou poignée étoile)
Pour maintenir les batardeaux.

6. poteau intermédiaire de renfort

Empêche que les batardeaux ne fléchissent verticalement et accroît la pression exercée sur le joint au sol.

7. douille de sol

Douille bétonnée dans les fondations et destinée à accueillir le poteau intermédiaire.

8. console murale

Pour empiler et stocker les batardeaux lorsqu'ils ne sont pas utilisés.

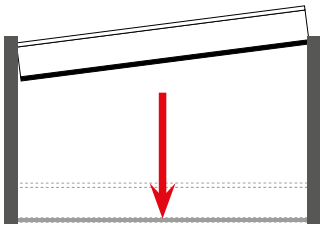
9. profil de protection

Pour protéger les profils muraux lorsqu'ils ne sont pas utilisés.

10. cage de protection

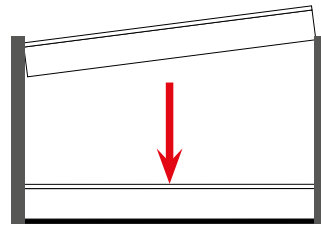
Les segments (longueur : 445 mm) sont vissés les uns aux autres.

PRINCIPE DE FONCTIONNEMENT



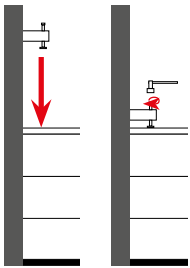
1. INSÉRER LE BATARDEAU INFÉRIEUR

Pour le montage, commencez par insérer par le haut le batardeau doté d'un joint au sol en le faisant glisser de biais dans les profils en applique. Appuyez bien sur le batardeau jusqu'à ce que le joint repose parfaitement sur le sol.



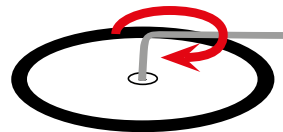
2. INSÉRER LES BATARDEAUX SUIVANTS

Lorsque le batardeau inférieur repose parfaitement sur le sol, bien à la verticale, vous pouvez insérer les autres batardeaux. Pour cela, procédez comme à l'étape 1 en insérant les batardeaux par le haut et en les faisant glisser de biais dans les profils en applique, puis appuyez bien dessus de manière à ce qu'ils s'emboîtent parfaitement les uns dans les autres et que les joints s'ajustent bien.



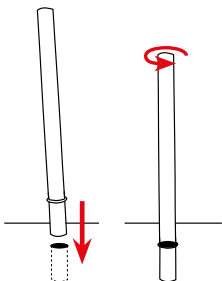
3. POSER LES PIÈCES DE SERRAGE

Glissez les pièces de serrage dans les profils en applique, le pied articulé orienté vers le bas, et appuyez sur chaque pièce de serrage jusqu'à ce que le pied articulé touche le batardeau supérieur. Puis serrez légèrement la vis des pièces de serrage avec une clé à six pans.



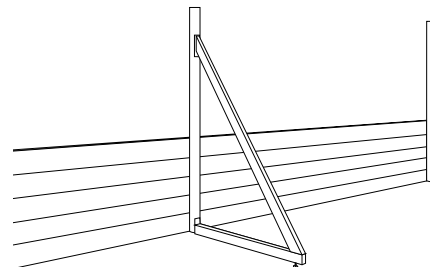
4. DÉGAGER LES DOUILLES DE SOL

Si vous utilisez des poteaux intermédiaires pour la protection des paysages, vous devez également suivre les indications des étapes 4 à 6. Dévissez la vis à tête fraisée du couvercle de chaque douille de sol sur environ 1 cm et enlevez le couvercle en le tirant vers le haut.



5. MONTER LES POTEAUX INTERMÉDIAIRES

Une fois les douilles de sol dégagées, vous pouvez fixer les poteaux intermédiaires en opérant un mouvement rotatif. Vérifiez que la rondelle d'étanchéité placée à l'extrémité inférieure de chaque poteau s'adapte parfaitement à la douille.

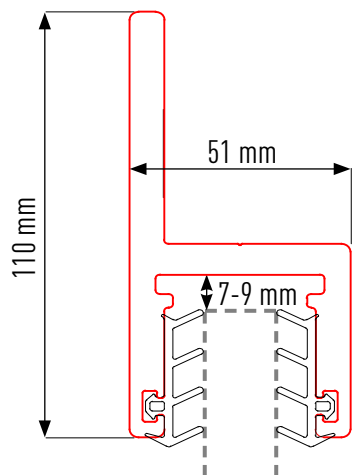


6. POSE ÉVENTUELLE D'UN RENFORT

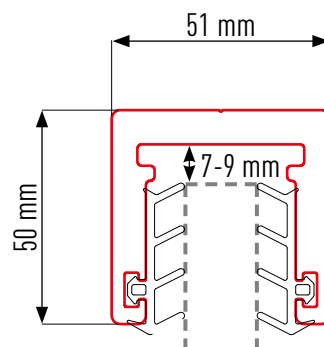
Si la surface du mur de protection installée dépasse 2 x 2 mètres, il faudra éventuellement poser un renfort supplémentaire (point à clarifier). (construction spéciale)

DÉTAILS — SYSTÈME 25

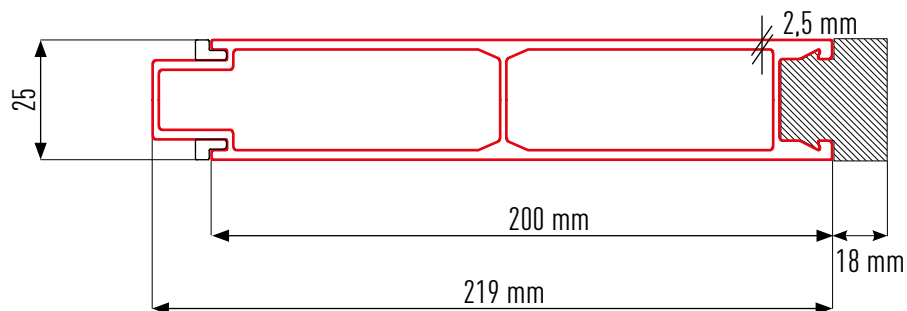
PROFIL EN APPLIQUE*



PROFIL EN U*

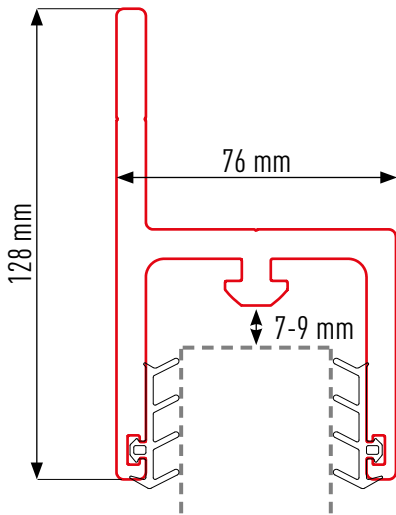


BATARDEAU (200 mm)

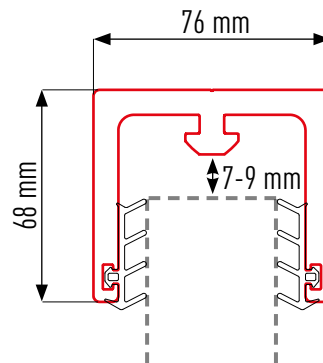


DÉTAILS — SYSTÈME 50

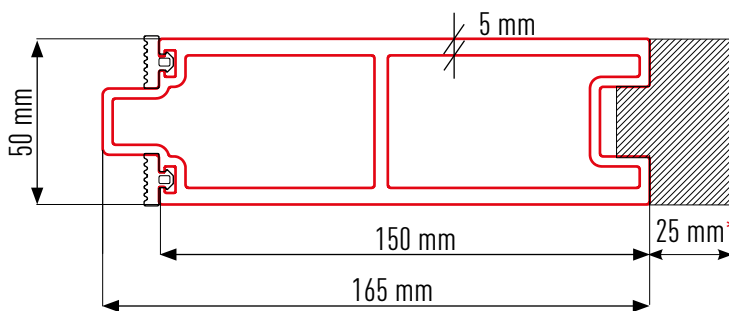
PROFIL EN APPLIQUE*



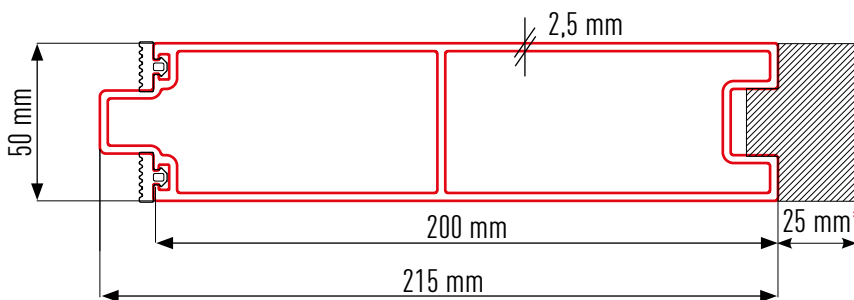
PROFIL EN U*



BATARDEAU (150 mm)



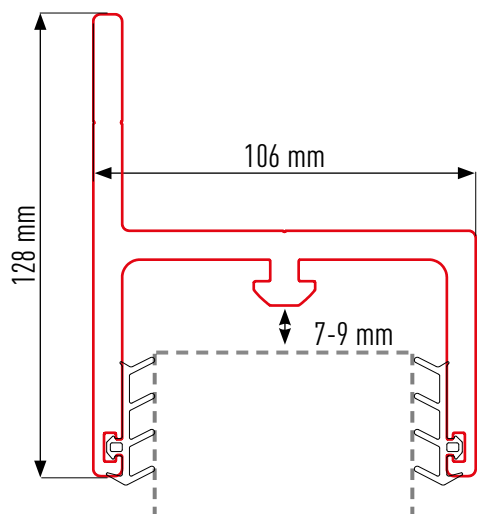
BATARDEAU (200 mm)



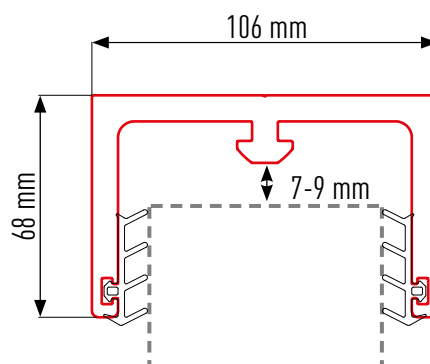
* hauteur du joint au sol permanent : 15 mm

DÉTAILS — SYSTÈME 80

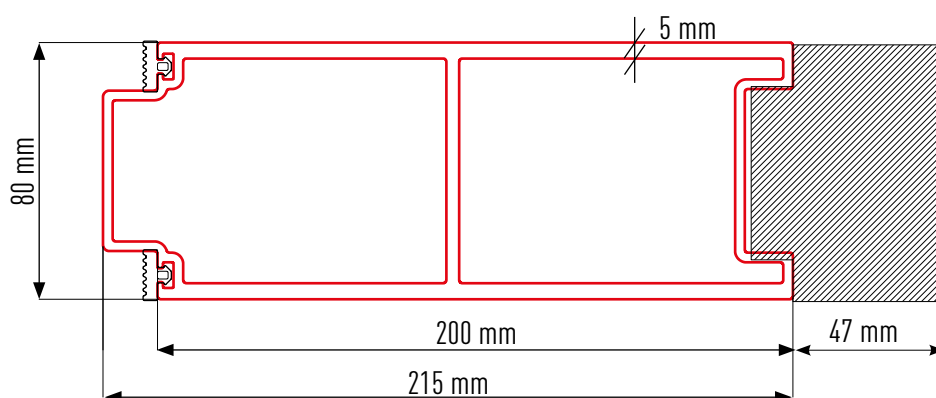
PROFIL EN APPLIQUE*



PROFIL EN U*



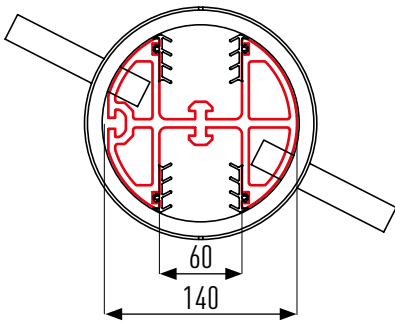
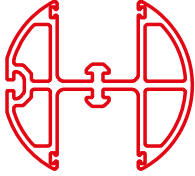
BATARDEAU (200 mm)



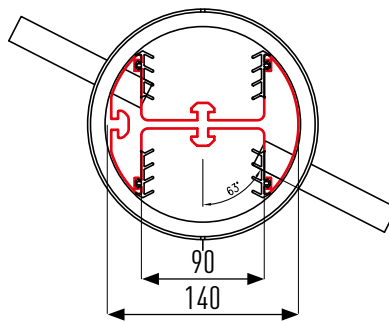
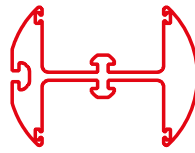
TOUS LES PROFILS EN APPLIQUE ET PROFILS EN U (*) SONT EN STOCK DANS LES LONGUEURS SUIVANTES :
750 , 1.350 , 1.750 , 2.150

POTEAU INTERMÉDIAIRE (PROFIL ROND)

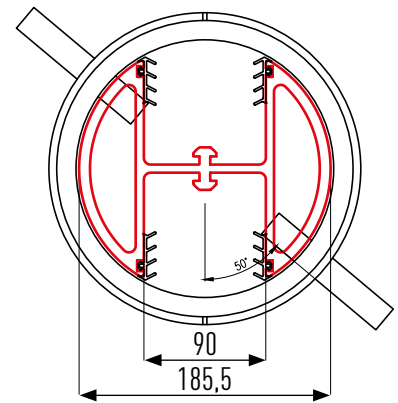
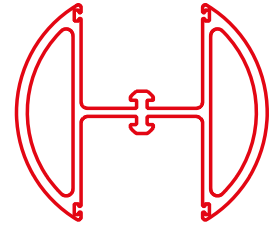
PROFIL ROND DU SYSTÈME 50
(monté dans une douille de sol)



PETIT PROFIL ROND DU SYSTÈME 80
(monté dans une douille de sol)

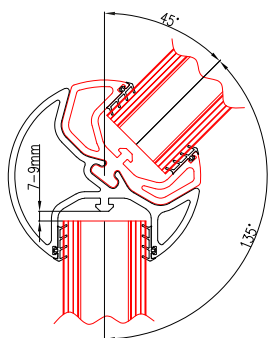
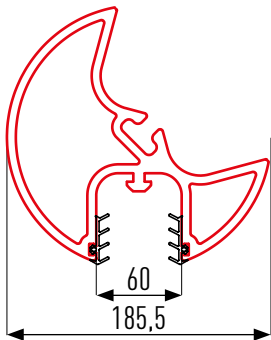


GRAND PROFIL ROND DU SYSTÈME 80
50 et 80 Vario
(monté dans une douille de sol)



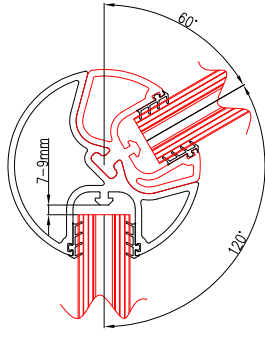
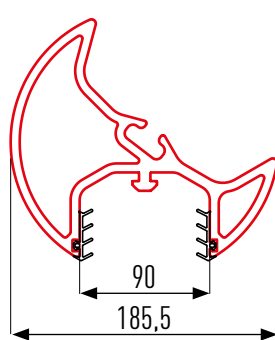
PROFIL ROND VARIO

PROFIL ROND 50 (VARIO)

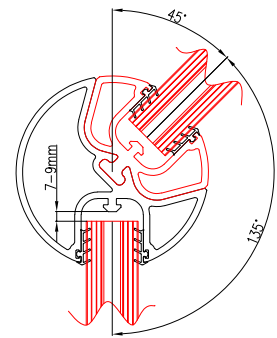


angle: 45°/30°

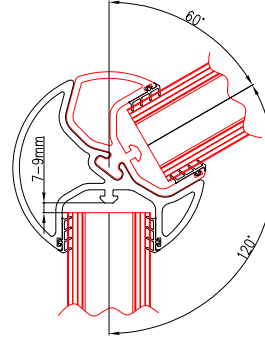
PROFIL ROND 80 (VARIO)



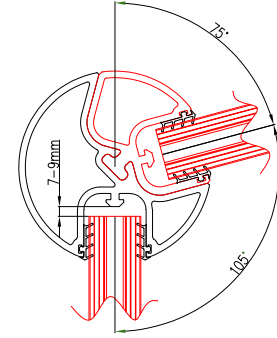
angle: 60°/30°



angle: 45°



angle: 60°/15°

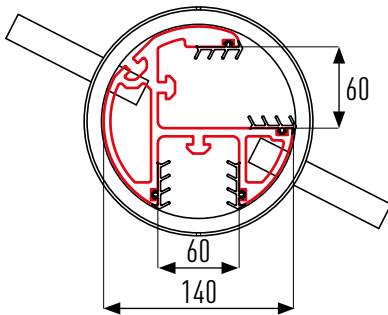


angle: 75°/15°

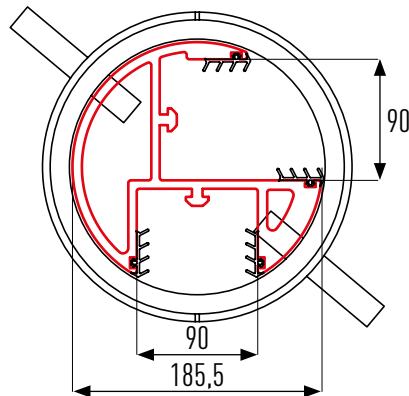
Si vous avez des questions, veuillez contacter le service technique PREFA.

PROFIL ROND 90°

PROFIL ROND 90° DU SYSTÈME 50



PROFIL ROND 90° DU SYSTÈME 80



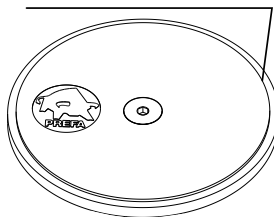
il n'existe pas de modèle inversé

LEVIER



COUVERCLE DE DOUILLE DE SOL EN ALUMINIUM

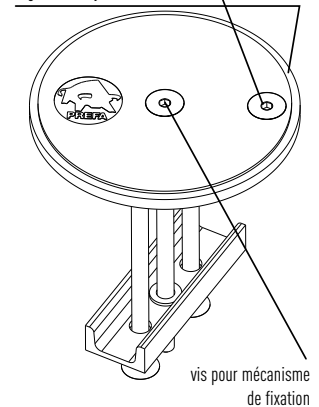
logement du joint d'étanchéité



COUVERCLE DE DOUILLE DE SOL FRANCHISSABLE EN ACIER INOXYDABLE

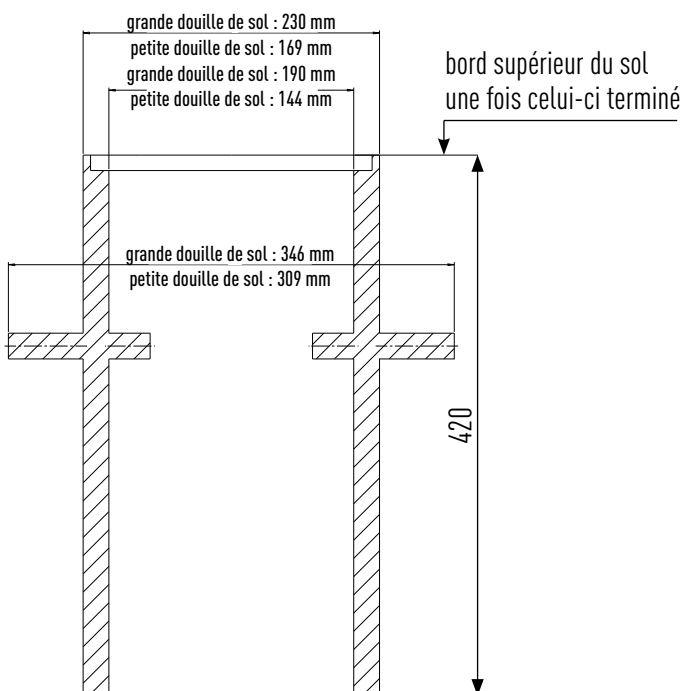
vis permettant la rotation du couvercle

logement du joint d'étanchéité

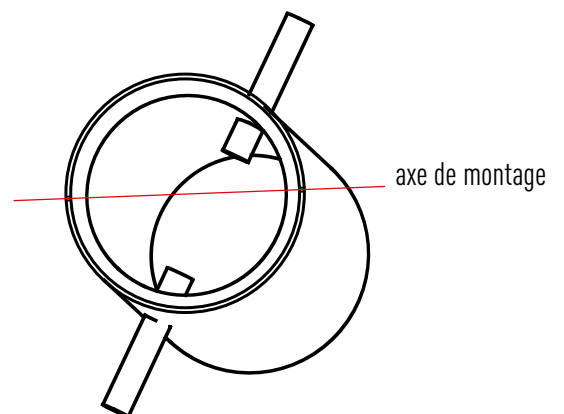


DOUILLE DE SOL

(Montage à partir d'une largeur de mur de 35cm)



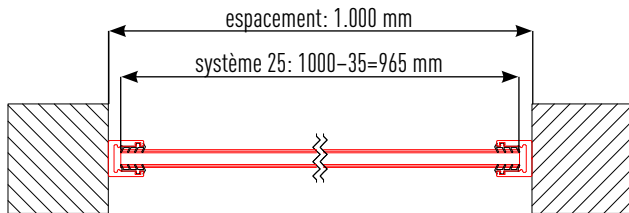
DOUILLE DE SOLE (vue isométrique)



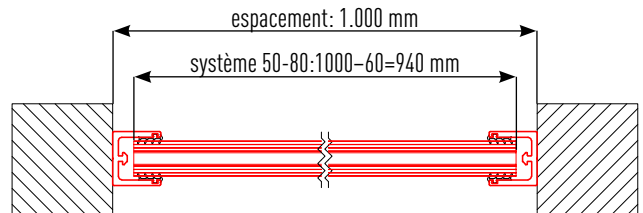
MONTAGE

DANS L'EMBRASURE

MONTAGE — SYSTÈME 25

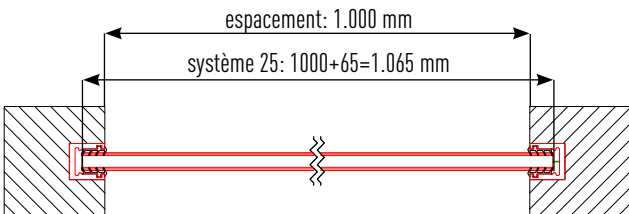


MONTAGE — SYSTÈME 50-80

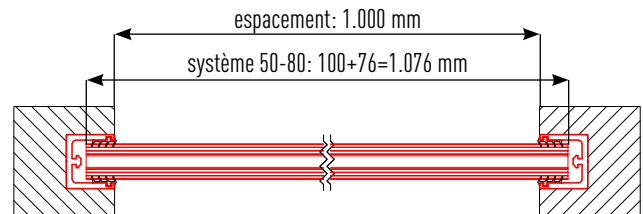


INTÉGRÉ DANS L'EMBRASURE

MONTAGE — SYSTÈME 25

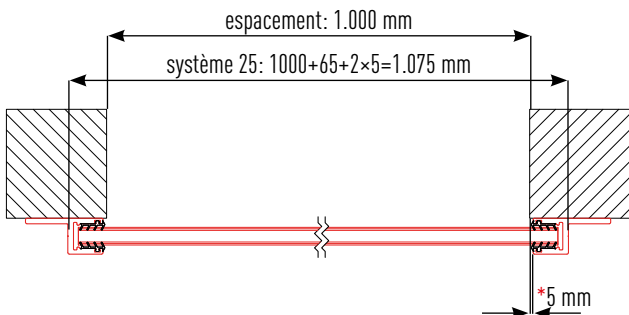


MONTAGE — SYSTÈME 50-80

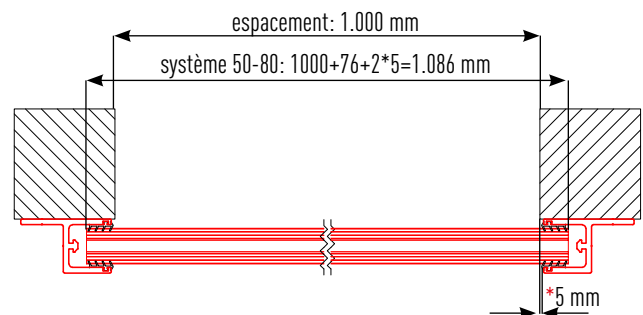


DEVANT OU DERRIÈRE L'EMBRASURE

MONTAGE — SYSTÈME 25



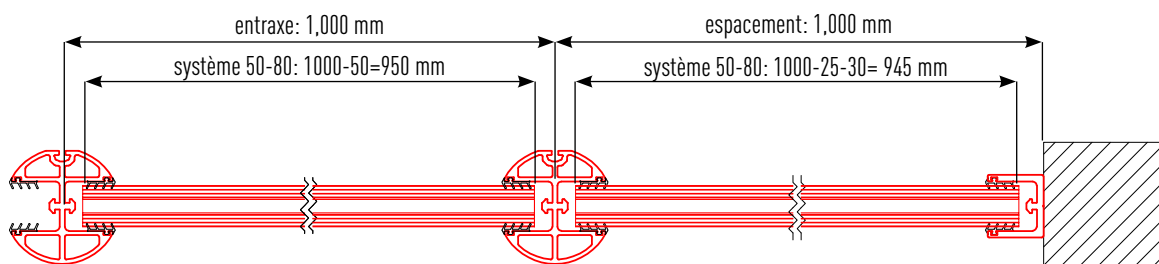
MONTAGE — SYSTÈME 50-80



POTEAU INTERMÉDIAIRE

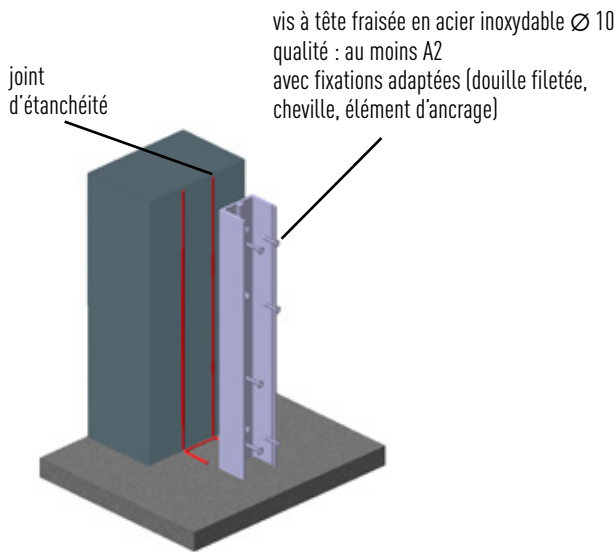
*La distance du bord recommandée peut être rallongée en fonction du besoin

MONTAGE — SYSTÈME 50-80

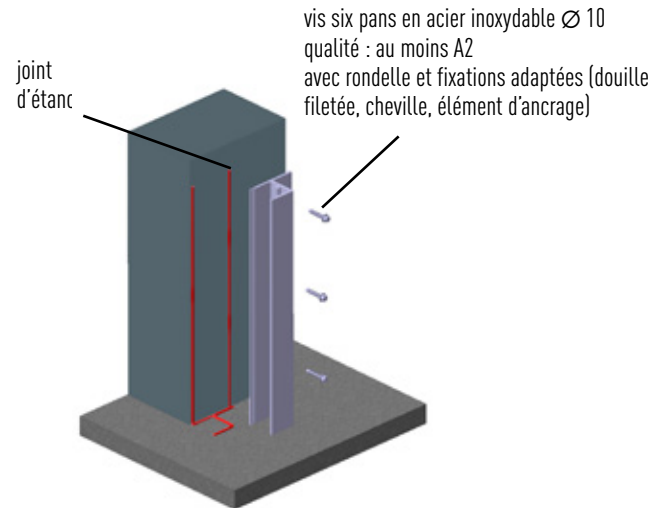


MONTAGE DES PROFILS

MONTAGE DU PROFIL EN U



MONTAGE DU PROFIL EN APPLIQUE



NOMBRE DE TROUS DE FIXATION

LONGUEURS	SYSTÈME 25		SYSTÈME 50		SYSTÈME 80	
	profil en U	profil en h	profil en U	profil en h	profil en U	profil en h
750 mm	4	3	6	3	6	3
1.350 mm	7	6	8	6	8	6
1.750 mm	7	7	9	8	9	8
2.150 mm	9	9	11	9	11	9

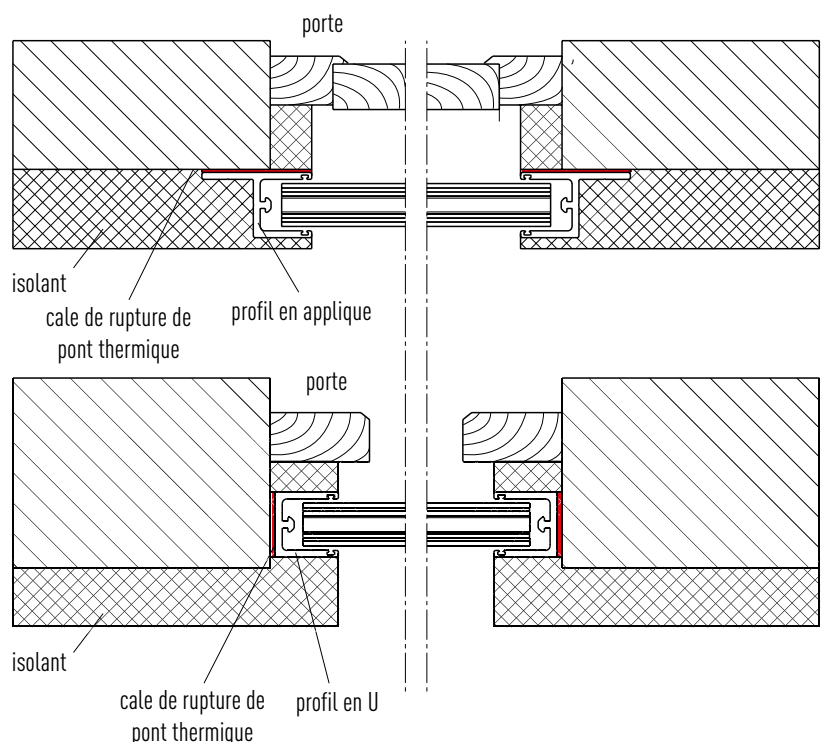
MONTAGE DANS LE CAS D'UNE ISOLATION THERMIQUE EXTÉRIEURE (ITE)

MONTAGE DU PROFIL EN APPLIQUE DEVANT OU DERRIÈRE L'EMBRASURE

- Enlever l'isolant.
- Monter le profil en applique.
- Reposer l'isolant.
- Refaire le crépi

MONTAGE DU PROFIL EN U DANS L'EMBRASURE

- Entailler l'isolant.
- Poser le profil en U, éventuellement avec une cale de rupture de pont thermique, et étanchéfier.
- Lorsque les batardeaux ne sont pas utilisés, fermer la fente avec le profil de protection.



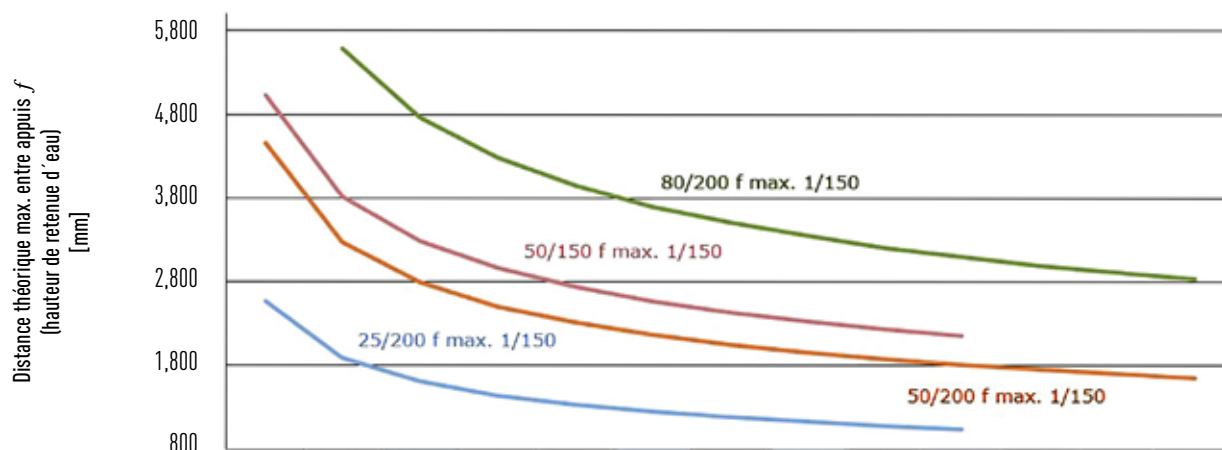
CARACTÉRISTIQUES TECHNIQUES

BATARDEAU	SYSTÈME 25	SYSTÈME 50	SYSTÈME 80
Épaisseur	25 mm	50 mm	80 mm
Poids (par mètre)	2,99 kg/m	5,60 kg/m / 4,12 kg/m	7,78 kg
Hauteur des batardeaux	200 mm	150 mm / 200 mm	200 mm
Joint	17 mm	15 mm	15 mm

POTEAU INTERMÉDIAIRE	50	80	80 GRAND
Diamètre	140 mm	140 mm	186 mm
Hauteur	750-2.150 mm	750-2.150 mm	750-2.150 mm
Poids (par mètre)	10,40 kg/m	11,26 kg/m	14,68 kg/m

DOUILLE DE SOL	PETITE	GRANDE
Diamètre	170 mm	230 mm
Profondeur	420 mm	420 mm

Longueur de portée théorique selon déflexion théorique f (stock d'eau)



Stock d'eau (mm)	230	430	630	830	1,030	1,230	1,430	1,630	1,830	2,030	2,230	2,430	2,630
Nombre de batardeaux [200 mm]	1	2	3	4	5	6	7	8	9	10	11	12	13
80/200 f max. 1/150		5,581	4,766	4,284	3,951	3,703	3,507	3,347	3,213	3,098	2,998	2,909	2,831
50/200 f max. 1/150	4,462	3,271	2,793	2,510	2,316	2,170	2,055	1,962	1,883	1,816	1,757	1,705	1,659
50/150 f max. 1/150	5,031	3,817	3,289	2,968	2,744	2,576	2,442	2,333	2,241	2,161			
25/200 f max. 1/150	2,573	1,886	1,611	1,448	1,335	1,251							



STOCKAGE

Pour stocker correctement le système de protection contre les crues, il est recommandé d'utiliser les consoles murales en aluminium de PREFA. Les batardeaux peuvent être empilés sur les consoles murales de telle sorte que le batardeau inférieur soit au-dessus de la pile afin de pouvoir rapidement monter le système de protection en cas d'urgence.

Ne posez jamais les éléments en aluminium directement les uns sur les autres. Utilisez des bandes intercalaires en carton, en plastique ou en aggloméré pour protéger les batardeaux de tout grippage éventuel dû à l'humidité.

Le joint au sol et les pièces de serrage peuvent être stockés dans une boîte de rangement séparée ou posées sur les batardeaux.

ENTRETIEN

Pour assurer l'entretien régulier du système de protection contre les crues, il est recommandé de le monter et démonter au moins une fois par an. De cette manière, vous pouvez vous familiariser avec le système et vérifier que tout fonctionne parfaitement et qu'il ne manque aucune pièce. Il est recommandé de nettoyer tous les joints d'étanchéité après chaque utilisation, de les enduire de lubrifiant au silicone et de changer les joints endommagés.

RESPONSABILITÉ

PREFA décline toute responsabilité si le montage ou l'entretien n'ont pas été correctement effectués ou si des pièces d'autres fournisseurs ont été utilisées à la place des pièces originales PREFA. Toute responsabilité de PREFA est également exclue en cas de défaut de construction (notamment si le gros œuvre pose des problèmes d'étanchéité) et en cas de dommages dus aux forces hydrostatiques ou à une manipulation inappropriée des éléments — ce qui inclut tout dommage causé par l'action mécanique de personnes ou d'objets. PREFA ne peut garantir une protection totale.

STATIQUE

Attention ! Avant de monter le système à batardeaux PREFA de protection contre les crues, il est indispensable de vérifier que les propriétés statiques de la construction sont appropriées et permettent la pose du système.

L'eau peut exercer des forces hydrostatiques sur les ouvrages et les soulever (pression verticale de l'eau) ou les déplacer (pression horizontale de l'eau). Ces pressions peuvent survenir lorsque les ouvrages sont protégés des inondations par un système de protection contre les crues et que l'eau ne peut pas passer.

Seul un spécialiste en statique des constructions peut analyser les risques de soulèvement ou de pression latérale de l'eau pour chaque cas en particulier et dire à partir de quand il convient de provoquer une inondation. PREFA n'assume aucune responsabilité pour les dommages dus aux forces hydrostatiques.



ROBUSTE COMME UN TAUREAU

UNE PROMESSE QUI TIENT.

- Opérationnel à tout moment
- Montage simple et rapide
- Poids réduit
- Facile à stocker

ET SI NOUS EN PARLIONS ?

PREFA FRANCE

PREFA FRANCE SARL

245, avenue des Massettes • 73190 Challes-les-Eaux

T +33 4 79 44 84 58

OFFICE.FR@PREFA.COM

WWW.PREFA.FR

PREFA SUISSE

PREFA SCHWEIZ VERTRIEBS AG

Farbstrasse 31 • 8800 Thalwil

T +41 71 952 68 19

OFFICE.CH@PREFA.COM

WWW.PREFA.CH

PREFA BELGIQUE ET LUXEMBOURG

PREFA GMBH ALU-DÄCHER UND -FASSADEN

Aluminiumstraße 2 • 98634 Wasungen • Allemagne

T +49 36941 785-0

INFO.BE@PREFA.COM

WWW.PREFA.COM

* Pour plus d'informations sur nos garanties matériau et couleur, veuillez consulter notre site Internet : www.prefa.fr/garantie.

MEMBRE DE:

 **Europaverband
Hochwasserschutz e.V.®**

